

SJ45/60 AJE+

ELEKTRO-GELENK-TELESKOPE



HAUPTMERKMALE

- Automatisches 23-A-Ladegerät mit Batteriezustandsanzeige
- 415 Ah AGM-Batterien
- Integrierte elektrische Fahrmotorbremse
- Optische Anzeige für niedrigen Batteriezustand
- EASYDRIVE™ Richtungserkennung Fahr-/Lenkfunktion
- SKYRISER™ echtes Senkrechtsteigen
- AXLDRIVE™ Allradachs Antrieb
- Bediener-gesteuerte Differentialsperre hinten, Limited-Slip-Differential vorn
- Pendel-Lenkachse
- Fahrbar in voller Höhe
- Steigfähigkeit 45 %
- Nichtmarkierende Geländebereifung
- SKYCODED™ Steuerungssystem
- Hochklappbare Seitenverkleidung für einfachen Zugang
- Proportionalsteuerung
- Bis zu 454 kg Tragfähigkeit
- Modulares Plattformgeländer
- Anschlagpunkte
- Halbhohes Schiebegeländer, zwei Einstiege (SJ45 AJE+)
- Halbhohes Schiebegeländer, drei Einstiege (SJ60 AJE+)
- Sekundäres Bediener-schutzsystem (SGE)
- Überlastsensoren
- Leitungsführung für Plattform-Stromanschluss
- Kippalarm (5,0° x 5,0°) mit Abschaltung der Fahrfunktion
- Einstufige Notfallabsenkung
- Oberwagendrehung 355°
- Transport-/Hebeösen
- Betriebsstundenzähler
- Signalhorn
- Verschließbarer Batterietrennschalter



- 42 % weniger Kohlenstoffverbrauch im Vergleich zum Vorgängermodell*



- Null Emissionen



- Leise im Betrieb mit <70 dB (außer Warnsignale)
- Weißes Rauschen als Warnsignal – *optional*



- 90 % wiederverwertbar (nach Gewicht)



- Bis zu 50 % weniger hydraulische Anschlüsse – reduziertes Leckpotenzial
- Biologisch abbaubares Hydrauliköl – *optional*

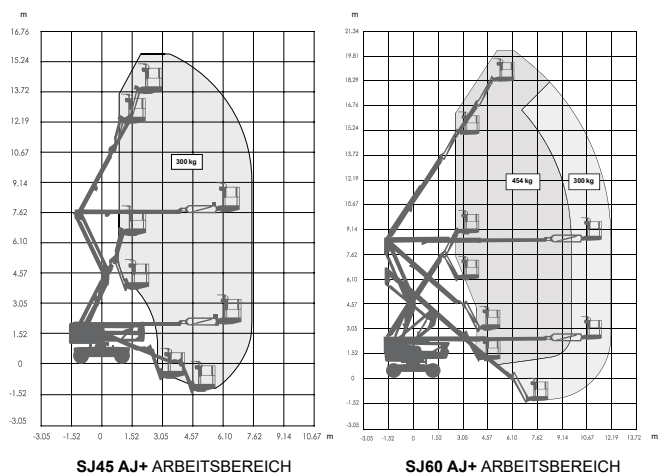
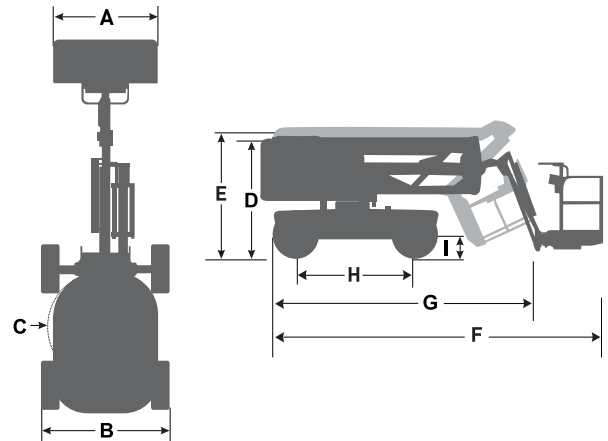


- Telematik und Ferndiagnose reduzieren Vor-Ort-Einsätze und operativen CO2-Abdruck

*Verglichen mit SJ45 AJ+ und SJ60 AJ+ Diesel

SJ45/60 AJE+ ELEKTRO-GELENK-TELESKOPE

Abmessungen	SJ45 AJE+	SJ60 AJE+
Arbeitshöhe	15,72 m	20,29 m
Plattformhöhe	13,72 m	18,29 m
Seitliche Reichweite	6,93 m	11,56 m
Übergreifende Höhe	7,45 m	8,31 m
A Plattformgröße	0,76 x 1,83 m	0,91 x 2,44 m
B Gesamtbreite	2,29 m	2,44 m
C Heckausladung	0,61 m	0,61 m
D Gesamthöhe (eingefahren)	2,06 m	2,54 m
E Transporthöhe	2,37 m	2,79 m
F Gesamtlänge (eingefahren)	6,00 m	8,59 m
G Transportlänge	4,75 m	6,60 m
H Radstand	2,03 m	2,44 m
I Bodenfreiheit	0,39 m	0,33 m
Spezifikationen	SJ45 AJE+	SJ60 AJE+
Drehbereich	355° NC	
Plattfordrehung	170°	
Korbarmlänge	1,40 m	1,52 m
Bewegungsradius Korbarm +/-	+70° / -75°	+65° / -60°
Gewicht	5.488 kg	8.888 kg
Steigfähigkeit	45 %	
Wenderadius (innen)	1,50 m	2,21 m
Wenderadius (außen)	4,34 m	5,31 m
Pendelachse	12,70 cm	10,16 cm
Fahrgeschwindigkeit (hoch)	4,8 km/h	
Tragfähigkeit	300 kg	300 / 454 kg
Max. zul. Windgeschwindigkeit	12,5 m/s	12,5 m/s
Max. zul. Pers. / max. zul. Windg.	2	2 / 3
Reifengröße	10 x 31	14 x 610
Reifentyp	N/M Vollgummi	N/M Schaumgefüllt
Batterien	415 Ah AGM	
Ladezeit	0–100 % <15 Std. Schnellladung 20–80 % <9 hrs	
Hydrauliktank	91 L	115 L



ZUBEHÖR

- Glastransportgestell
- Rohrmaterialhalter
- Werkzeugablage

OPTIONEN

- Blinklicht
- Akustischer Bewegungsalarm
- Plattform 0,91 x 1,83 m (SJ60 AJE+)
- Seitliche selbstschließende Geländertür (SJ45 AJE+)
- Rückseitige selbstschließende Plattformschwingtür (SJ60 AJE+)
- Steuerpultabdeckung
- Bio-Öl
- Weißes Rauschen als Warnsignal
- ELEVATE Telematik

www.skyjack.com

Skyjack Großbritannien
Unit 1, Maes-y-Clawdd
Maesbury Road Industrial Estate
Oswestry, Shropshire, SY10 8NN
Tel: +44 1691 676235
Fax: +44 1691 676239
E-Mail: info@skyjackeurope.co.uk

Skyjack SAS Frankreich
74 Rue Sibert
F-42400 Saint-Chamond
France
Tel: +33 (0) 4 78 73 53 32
Fax: +33 (0) 4 78 56 52 42

**Skyjack Hebebühnen GmbH
Deutschland**
Därmanbusch 2a
D-58456 Witten
Tel: +49 (0) 2302 20 26 909
Fax: +49 (0) 2302 20 25 671

Skyjack AB Schweden
Agnesbergsvägen 28
424 38 Agnesberg
Sverige
Tel: +46 (0) 31 21 22 45
Fax: +46 (0) 31 787 65 10

SKYJACK
simply reliable